

Kol. Opis

1 MAGNA3 D 65-120 F



Paznja! Slika proizvoda se može razlikovati od stvarnog proizvoda

Proizvodni broj: [97924493](#)

MAGNA3 – Više od pumpe

Sa neuporedivim ugrađenim komunikacionim mogućnostima, plus funkcionalnost zamene komponenti sistema, MAGNA3 je idealna za inženjere i specijaliste koji traže ostvarenje visokog ugrađenih sistema.

Ova pumpa u Grundfos Master Class može savršeno da odgovara i dodatcima za grejanje i hlađenje, što čini idealan izbor za skoro svaki konstrukcioni projekat, stari ili novi.

MAGNA3 ima izolovani rotor sa kućištem, odnosno pumpa i motor formiraju integralnu jedinicu bez zaptivke vratila i sa samo dva dihtunga. Dizana tečnost podmazuje ležajeve.

Inovativna prstenasta klešta sa samo jednim vijkom, obezbeđuje lako premeštanje glave pumpe.

MAGNA3 je pumpa laka za održavanje i sa izuzetno niskim troškovima tokom perioda upotrebe.

Pumpa je karakteristična po sledećim:

- Regulator ugrađen u kontrolnu kutiju
 - Kontrolni panel sa TFT displejem na kontrolnoj kutiji
 - Kontrolna kutija pripremljena za opcione CIM module
 - Ugrađeni diferencijalni –senzor za pritisak i temperaturu
 - Električno kućište pumpe (Zavisno od modela)
 - Kompozitno kućište rotora ojačano ugljenim vlaknom
 - Ploče ležaja i obloga rotora su od nerđajućeg čelika
 - Kućište statora od legure aluminijuma
 - Energetska elektronika sa vazдушnim hlađenjem
- Pumpa je jednofazna.

Karakteristične osobine

- AUTOADAPT.
- FLOWADAPT i FLOWLIMIT (Više od pumpne funkcionalnosti kao smanjena potreba za prigušnim ventilima pumpe)
- Proporcionalna kontrola pritiska.
- Regulacija konstantnog pritiska
- Stalna kontrola pritiska.
- Rad uz konstantnu krivu.
- Rad uz maks. ili min. krivu
- Automatski noćni zastoj
- Nije potrebna eksterna zaštita motora.
- Izolacione školjke isporuene sa pumpama sa jednom glavom

Kol. Opis

za grejne sisteme.

- Veliki temperaturni opseg gde su temperatura te nosti i temperatura prostora nezavisne jedna od druge.

Komunikacija

MAGNA3 komunicira pomo u:

- beži ni daljinski Grundfos GO
- fieldbus komunikacija pomo u CIM modula
- digitalni inputi
- promenljivi izlazi
- analogni input. (Više od funkcionalnosti pumpe kao što je mera energije toplote)

Motorni i elektronski regulator

MAGNA3 sadži sinhroni 4-polni,

stalni-magnet motor (PM motor). Ovaj tip motora

karakteriše ve a u inkovitost od one kod konvencionalnih asinhronih kavezni motora.

Brzina pumpe je kontrolisana sa ugra enim konvertorom frekvencije.

Senzor za diferencijalni pritisak i temperaturu je ugra en u pumpu.

Te nost:

Dizana te nost: voda
Raspon temperature te nosti: 263 .. 383 K
Selected liquid temperature: 333 K
Gustina: 983.2 kg/m³

Tehni ki:

Nazivni protok: 24.66 m³/h
Rated head: 7.51 m
TF klasa: 110
Saglasnosti na natpisnoj plo ici: CE,VDE,EAC,CN ROHS,WEEE

Materijali:

Ku ište pumpe: Liveno gvož e
EN-GJL-250
ASTM A48-250B
Rotor: PES 30%GF

Ugradnja:

Opseg temperature okruženja: 273 .. 313 K
Maksimalni radni pritisak: 1000 kPa
Standardna prirubnica: DIN
Spajanje pumpe: DN 65
Nazivni pritisak: PN6/10
Dužina ugra ivanja: 340 mm

Elektri ni podaci:

Potrebna snaga - P1: 23 .. 777 W
Frekvencija struje: 50 / 60 Hz
Potrebni napon: 1 x 230 V
Maksimalna strujna potrošnja: 0.24 .. 3.47 A
Klasa zaštite (IEC 34-5): X4D
Klasa izolacije (IEC 85): F

Ostali:

Energy (EEI): 0.18
Neto masa: 40 kg
Bruto masa: 47.6 kg
Shipping volume: 0.132 m³



Naziv firme:

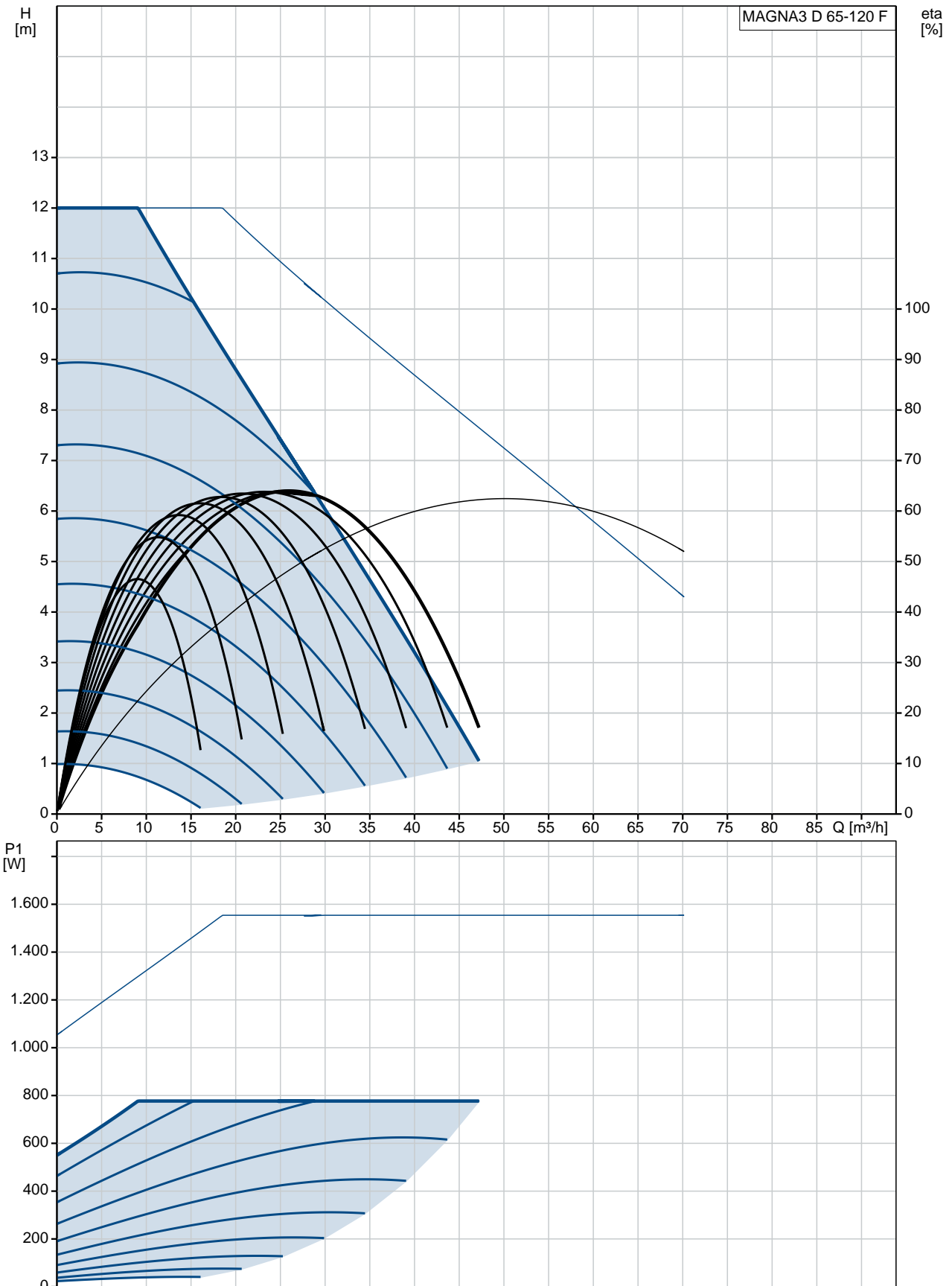
Napravio:

Telefon:

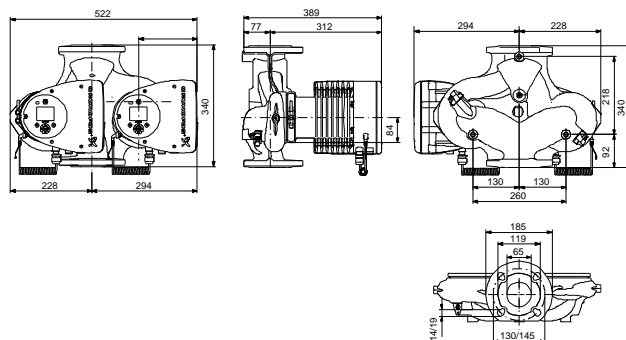
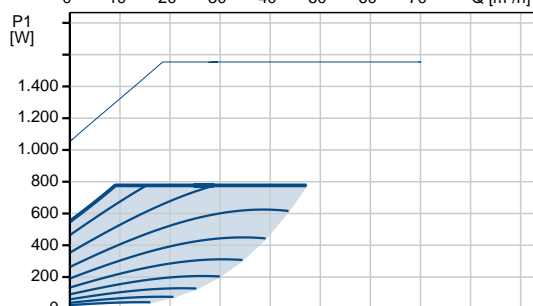
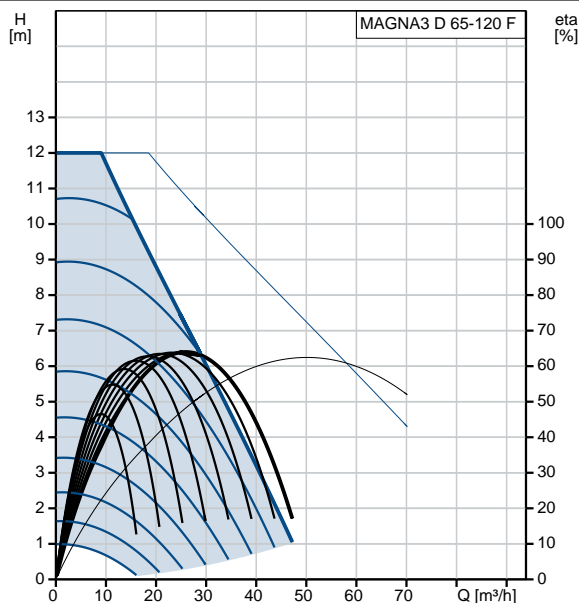
Datum: 2.4.2020.

| Kol. | Opis |
|------|--|
| | Swedish RSK No.: 5732547 Norwegian NRF no.: 9042787 Country of origin: DE Custom tariff no.: 84137030 |

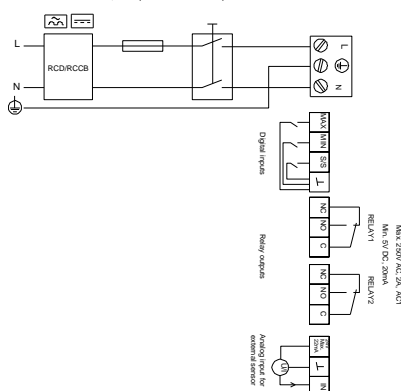
97924493 MAGNA3 D 65-120 F



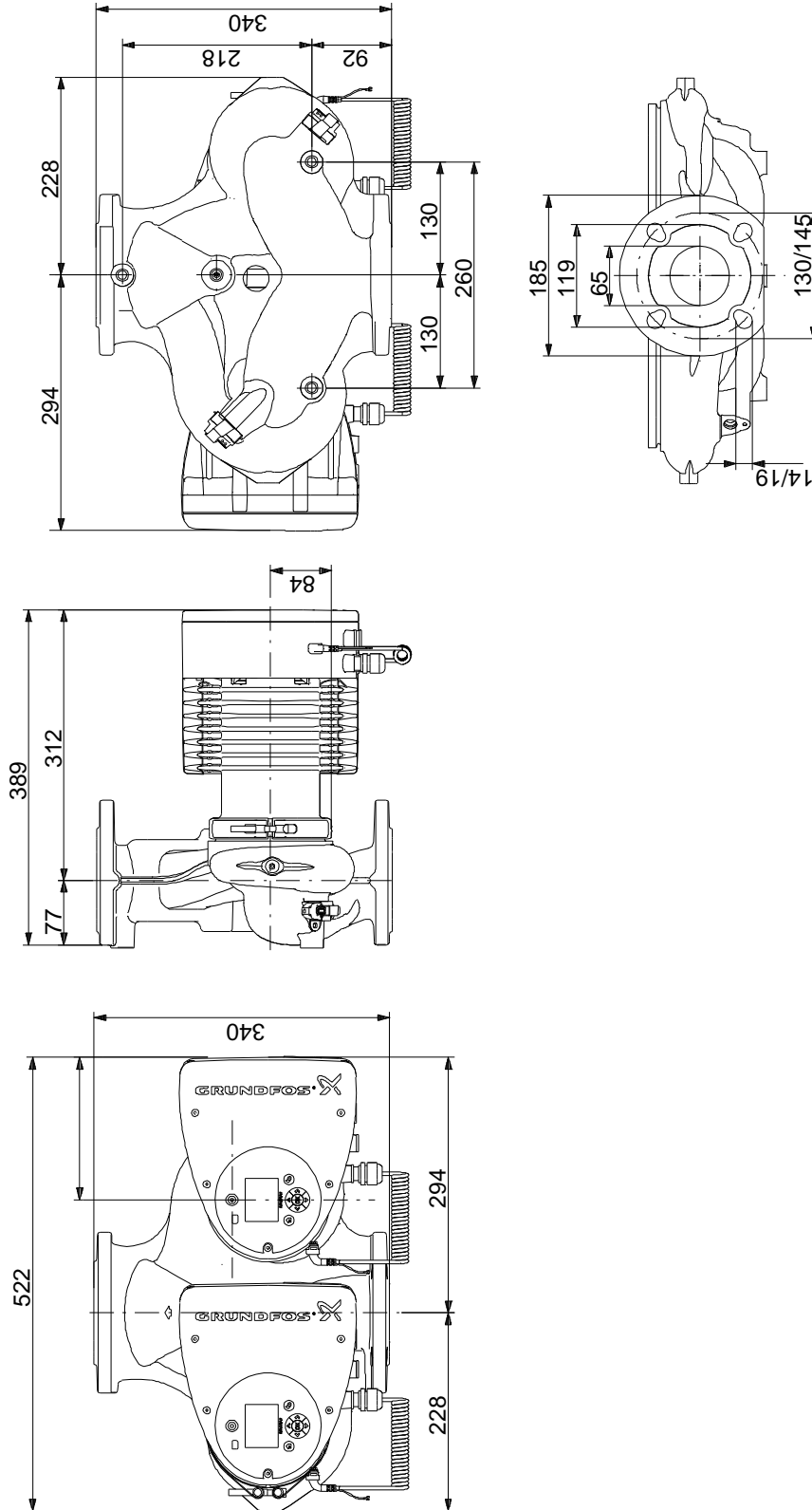
| Opis | Vrednost |
|-----------------------------------|--|
| Opšte informacije: | |
| Ime proizvoda:: | MAGNA3 D 65-120 F |
| Šifra proizvoda: | 97924493 |
| EAN broj:: | 5710626495719 |
| | 5710626495719 |
| Cena: | 3.946,39 € |
| Tehni ki: | |
| Nazivni protok: | 24.66 m ³ /h |
| Rated head: | 7.51 m |
| Visina max.: | 12 m |
| TF klasa: | 110 |
| Saglasnosti na natpisnoj plo ici: | CE,VDE,EAC,CN ROHS,WEEE |
| Model: | D |
| Materijali: | |
| Ku ište pumpe: | Liveño gvož e EN-GJL-250 ASTM A48-250B |
| Rotor: | PES 30%GF |
| Ugradnja: | |
| Opseg temperature okruženja: | 273 .. 313 K |
| Maksimalni radni pritisak: | 1000 kPa |
| Standardna prirubnica: | DIN |
| Spajanje pumpe: | DN 65 |
| Nazivni pritisak: | PN6/10 |
| Dužina ugra ivanja: | 340 mm |
| Te nost: | |
| Dizana te nost: | voda |
| Raspon temperature te nosti: | 263 .. 383 K |
| Selected liquid temperature: | 333 K |
| Gustina: | 983.2 kg/m ³ |
| Elektri ni podaci: | |
| Potrebna snaga - P1: | 23 .. 777 W |
| Frekvencija struje: | 50 / 60 Hz |
| Potrebni napon: | 1 x 230 V |
| Maksimalna strujna potrošnja: | 0.24 .. 3.47 A |
| Klasa zaštite (IEC 34-5): | X4D |
| Klasa izolacije (IEC 85): | F |
| Ostali: | |
| Energy (EEI): | 0.18 |
| Neto masa: | 40 kg |
| Bruto masa: | 47.6 kg |
| Shipping volume: | 0.132 m ³ |
| Swedish RSK No.: | 5732547 |
| Norwegian NRF no.: | 9042787 |
| Country of origin: | DE |
| Custom tariff no.: | 84137030 |



Example of mains-connected motor with mains switch, backup fuse and additional protection



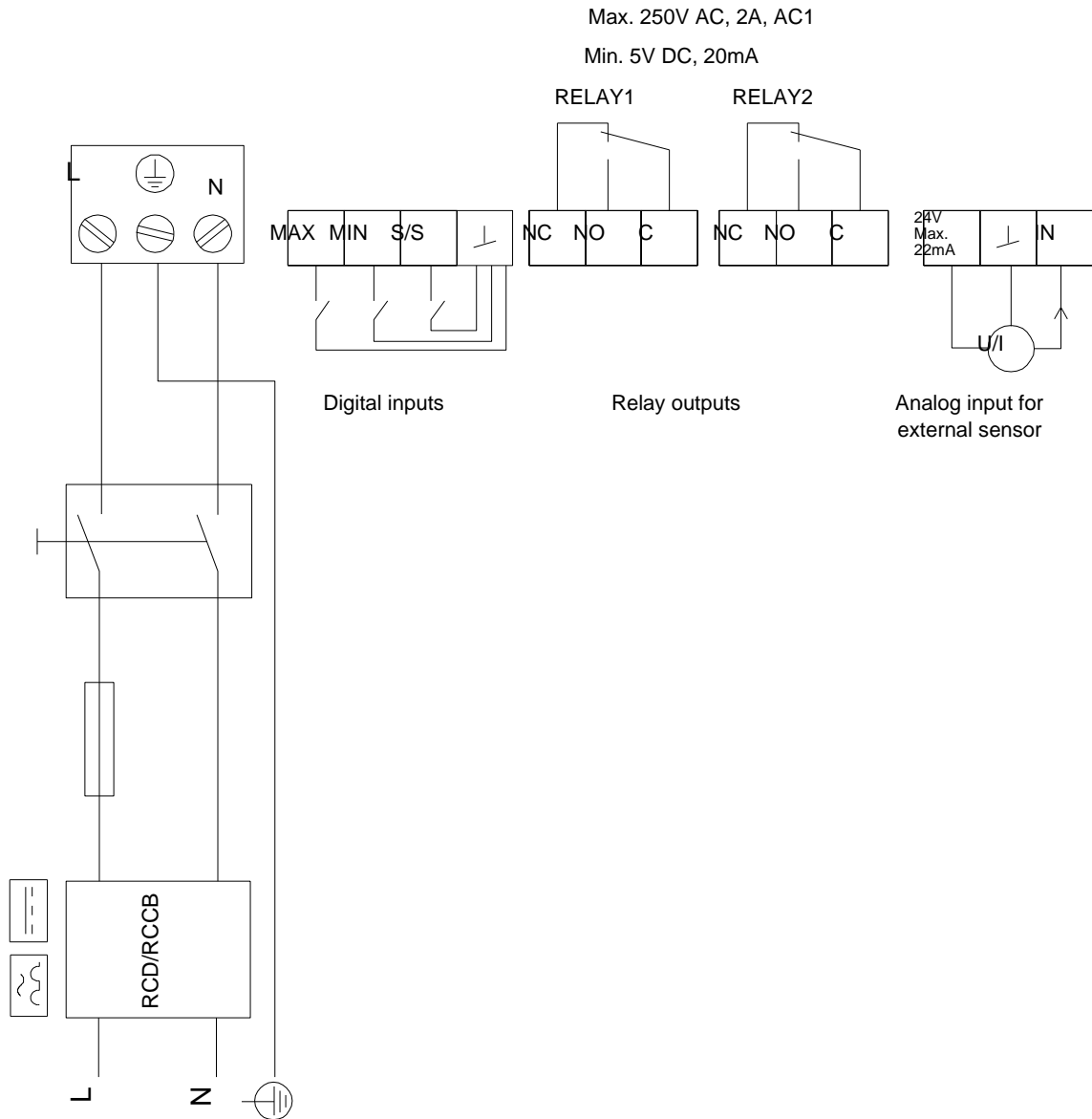
97924493 MAGNA3 D 65-120 F



Napomena! Sve jedinice su u [mm]ukoliko druga nije navedeno.
Upozorenje: Ovaj pojednostavljeni dimenzioni crtež ne pokazuje sve detalje.

97924493 MAGNA3 D 65-120 F

Example of mains-connected motor with mains switch, backup fuse and additional protection



Pažnja! Sve jedinice su u [mm] ukoliko nije re eno druga ije.